

LHS 91: El gigante inteligente.

Con hasta 40 kW, el LHS 91 es nuestro equipo más potente. Se emplea donde se precisan en un servicio prolongado grandes caudales de aire y una alta temperatura. Con esta potencia, el LHS 91 puede sustituir a calefacciones de gas.

Calentadores de aire

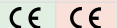
LHS 91



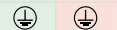
Datos técnicos LHS 91

		BASIC	SYSTEM
Máxima temperatura de salida de aire	°C	650	650
Mínimo caudal de aire según diagrama			
Máxima temperatura de entrada de aire	°C	100	50
Máxima temperatura ambiente	°C	60	60
Peso	kg	13.5	13.5

Marca de conformidad

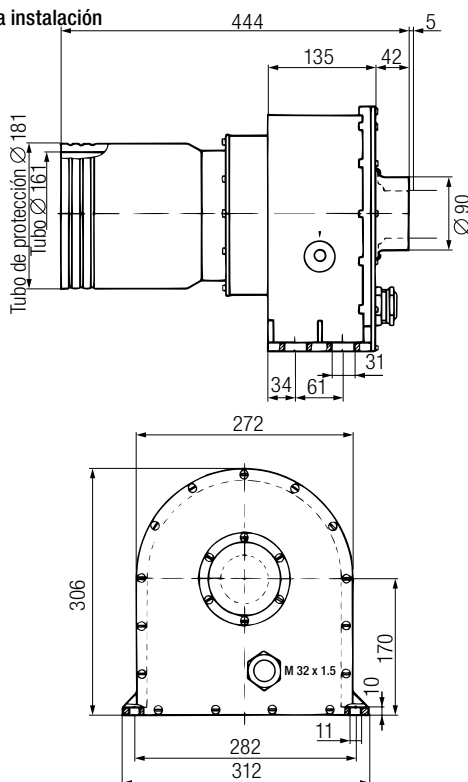


Clase de protección I



Quantità d'aria mínima con temperatura dell'aria in entrata pari a 20 °C con potenza di riscaldamento del 100%

Medidas para instalación en mm



Tensión	V ~	3 x 400	3 x 480	3 x 480	
Potencia	kW	11	32	32	40
BASIC	Nº artículo		100.764	100.766	139.206
SYSTEM	Nº artículo	140.358	140.356	146.862	145.685

Toma de entrada de aire Ø 90 mm estándar

Posibilidades de combinación

- Calentador de aire Leister con potencia máxima y sin tobera, con soplante Leister, 50 Hz, manguera de 3 m de longitud y salida de aire sin obstáculos.
- Temperatura del aire caliente medida a 3 mm de la salida, en el punto más caliente.
- Caudal de aire a 20 °C, 100.0 kPa según norma ISO 6358.

Tipo de soplante	Cantidad LE x Potencia kW	Caudal de Aire l/min.	Temperatura °C
ASO	2 x 32	2 x 4200	500
AIRPACK	1 x 32	1 x 3300	540

Si existen cambios en el sistema de aire caliente (toberas, longitud de manguera, etc.), los datos de caudal de aire y temperatura pueden mostrar diferencias respecto a los valores ideales.

Dos calentadores de aire y dos soplantes secan tubos impregnados Eternit. Las toberas de ranura ancha distribuyen el aire de manera homogénea.



Calentadores de aire

LHS 91 BASIC



Potencia de calentamiento no ajustable

Calentadores de aire

LHS 91 System

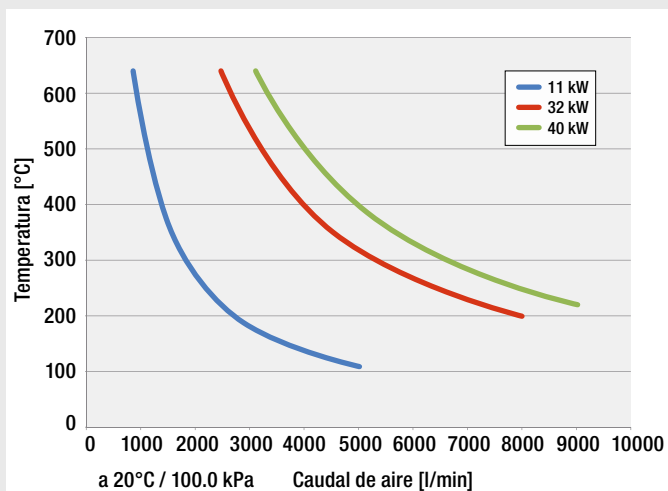


Potencia de calentamiento ajustable sin escalas mediante potenciómetro o interfaz de control remoto

Protección contra temperatura excesiva de las resistencias y equipos, con salida de alarma

Interfaz de control remoto para regulador de temperatura (Leister CSS o SPS)

Calentadores de aire
Reguladores



Accesorios



Con aire caliente de temperatura regulada, la retracción de una manguera de PE sobre latas ofrece calidad y precisión.



Accesorios

LHS 61L & LE 10000 HT (∅ 92 mm)

	125.318 Conexión de brida, acoplable a = 120 mm
	107.244 Tobera redonda, acoplable d = 50 mm
	107.273 Tubo de prolongación, acoplable (a × b) 500 × 60 mm
	107.269 Tobera angulada, acoplable (a × b) Longitud de los lados 175 × 175 mm
	106.031 Tobera tubular, acoplable (a × b × c) 106.035 1000 × 800 × 2 mm 107.268 1185 × 900 × 1.6 mm 106.033 1288 × 1000 × 1.5 mm 1550 × 1350 × 1.1 mm
	Tobera de ranura ancha, acoplable (a × b) 107.274 130 × 17 mm 106.028 220 × 12 mm 107.272 300 × 12 mm 106.018 400 × 10 mm 106.024 500 × 7 mm 107.267 500 × 15 mm 106.023 600 × 4 mm 106.026 600 × 9 mm
	107.341 Reflector de caja, acoplable (a × b × c) 160 × 370 × 210 fuera/158 dentro
	107.276 Regadera / reflector de tamiz, acoplable ∅ 260 mm
	133.517 * Soporte para sonda de temperatura
	144.039 * Pivote de conexión de aire comprimido
	149.629 Adaptador para tubo de protección LHS 61L

* = Sólo para LHS 61L

Accesorios LHS 91 (∅ 161 mm)

	125.319 Conexión de brida, acoplable a = 192 mm
	107.230 Tobera redonda, acoplable d = 100 mm
	107.233 Tubo de prolongación, acoplable (a × b) 400 × 100 mm
	Tobera de ranura ancha, acoplable (a × b) 107.235 500 × 15 mm 107.234 1200 × 10 mm 105.856 1600 × 8 mm 105.859 2000 × 10 mm