

LHS 61: Los grandes potentes.

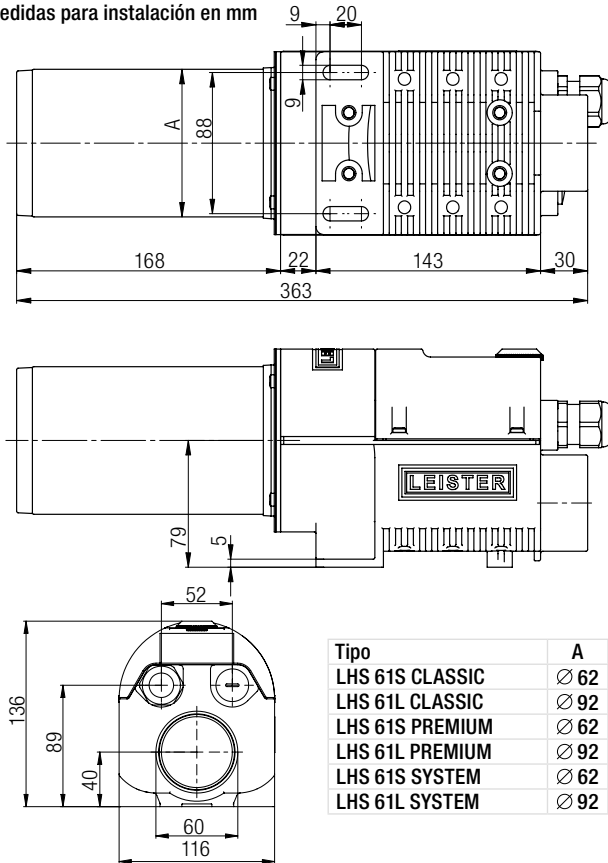
La serie LHS 61 es la elección preferida en caso de aplicaciones que requieran una alta potencia. El diámetro de salida de aire de 62 mm del LHS 61S y los 92 mm del LHS 61L permiten altos caudales de aire con una potencia de hasta 16 kW.

Calentadores de aire

LHS 61



Medidas para instalación en mm



Posibilidades de combinación

- Calentador de aire Leister con potencia máxima y sin tobera, con soplante Leister, 50 Hz, manguera de 1.5 m de longitud y salida de aire sin obstáculos.
- Temperatura del aire caliente medida a 3 mm de la salida, en el punto más caliente.
- Caudal de aire a 20°C, 100.0 kPa según norma ISO 6358.

Tipo de soplante	Cantidad LHS 61S x Potencia kW	LHS 61S x Caudal de Aire (l/min.)	LHS 61S Temperatura °C
ROBUST	2 x 4.0	2 x 500	490
ROBUST	1 x 6.0	1 x 910	410
SILENCE	2 x 4.0	2 x 620	380
SILENCE	1 x 6.0	1 x 690	500
SILENCE	2 x 4.0	2 x 620	380
SILENCE	2 x 6.0	2 x 590	510
ASO	2 x 4.0	2 x 830	310
ASO	2 x 6.0	2 x 743	430
ASO	4 x 6.0	4 x 667	470
AIRPACK	1 x 4.0	1 x 3080	120
AIRPACK	2 x 4.0	2 x 1730	170
AIRPACK	4 x 4.0	4 x 960	280
AIRPACK	1 x 6.0	1 x 2950	160
AIRPACK	2 x 6.0	2 x 1700	240
AIRPACK	4 x 6.0	4 x 970	390

Tipo de soplante	Cantidad LHS 61L x Potencia kW	LHS 61L x Caudal de Aire (l/min.)	LHS 61L Temperatura °C
ROBUST	1 x 8.0	1 x 1038	500
SILENCE	2 x 8.0	2 x 1029	440
SILENCE	1 x 11.0	1 x 1220	480
SILENCE	2 x 11.0	2 x 980	560
AIRPACK	1 x 8.0	1 x 3433	190
AIRPACK	2 x 8.0	2 x 2313	310
AIRPACK	4 x 8.0	4 x 979	510
AIRPACK	1 x 11.0	1 x 3380	230
AIRPACK	2 x 11.0	2 x 1840	380
AIRPACK	4 x 11.0	4 x 1010	590
AIRPACK	1 x 16.0	1 x 3450	360
AIRPACK	2 x 16.0	2 x 1930	550
ASO	1 x 11.0	1 x 1600	390
ASO	2 x 11.0	2 x 1480	420
ASO	4 x 11.0	4 x 1160	520
ASO	1 x 16.0	1 x 1500	610

Si existen cambios en el sistema de aire caliente (toberas, longitud de manguera, etc.), los datos de caudal de aire y temperatura pueden mostrar diferencias respecto a los valores ideales.

Tres calentadores de aire LHS 61S con tobera ancha de ranurar en una línea de envasado.



Calentadores de aire

LHS 61 CLASSIC



Potencia de calentamiento no ajustable

Detección de temperatura excesiva de las resistencias y equipos, alarma

Calentadores de aire

LHS 61 PREMIUM



Potencia de calentamiento ajustable sin escalas mediante potenciómetro

Protección contra temperatura excesiva de las resistencias y equipos, con salida de alarma

Calentadores de aire

LHS 61 SYSTEM



Potencia de calentamiento ajustable sin escalas mediante potenciómetro o interfaz de control remoto

Protección contra temperatura excesiva de las resistencias y equipos, con salida de alarma

Interfaz de control remoto para regulador de temperatura (Leister CSS o SPS)

Calentadores de aire
Reguladores

Datos técnicos

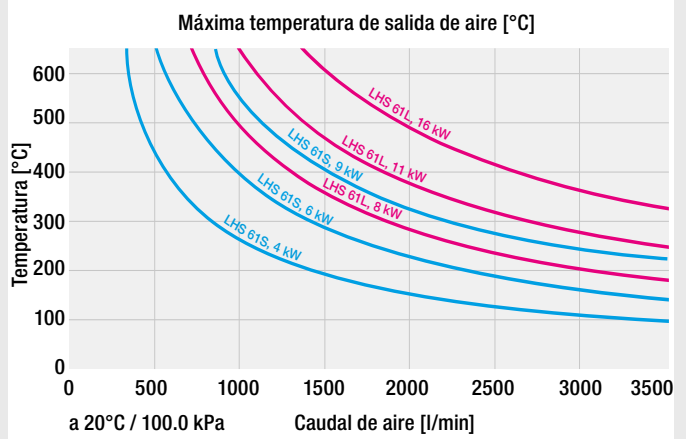
LHS 61S / 61L

Máx. temperatura de salida de aire	°C	650
Máx. temperatura de entrada de aire	°C	65
Máx. temperatura ambiente	°C	65
Máx. Caudal de aire		según diagrama
Máx. presión del fluido	kPa	100
Peso 61S / 61L	kg	3.15 / 3.65

Marca de conformidad	CE
Símbolo de seguridad	Ⓢ
Clase de protección I	Ⓢ

Quantità d'aria mínima con temperatura dell'aria in entrata pari a 20 °C con potenza di riscaldamento del 100%

61S						
Tensión V ~		3 x 230		1 x 400	3 x 400	
Potencia kW		4	6	8	8.5	4 6 9
CLASSIC	Nº artículo	143.707	143.696	142.839	145.732	143.708 143.490 143.697
PREMIUM	Nº artículo	143.714	143.484		145.442	143.715 143.481 143.716
SYSTEM	Nº artículo	143.726	143.727		145.734	143.728 142.496 143.729
Tensión V ~		1 x 480		3 x 480		
Potencia kW		8	4	6		
CLASSIC	Nº artículo	145.730	143.709	143.698		
PREMIUM	Nº artículo	145.439	143.717	143.483		
SYSTEM	Nº artículo	145.733	143.730	143.731		



61L					
Tensión V ~		3 x 230		3 x 400	3 x 480
Potencia kW		8	10	5 8	8
CLASSIC	Nº artículo	143.710	143.489	143.711 143.712	143.713
PREMIUM	Nº artículo	143.718	143.719	143.720 143.721	143.723
SYSTEM	Nº artículo	143.732	143.733	143.734 143.735	143.736
Tensión V ~		3 x 400		3 x 480	
Potencia kW		11		16	11 16
CLASSIC	Nº artículo	143.699		143.488	143.700 143.487
PREMIUM	Nº artículo	143.722		143.485	143.724 143.486
SYSTEM	Nº artículo	142.568		143.478	143.737 143.479

Accesorios [42 / 43](#)

Accesorios

LHS 61 & LE 5000 HT (∅ 62 mm)

	125.317 Conexión de brida, acoplable a = 90 mm
	113.351 Tubo de extensión, presión (a × b) 275 × ∅ 62 mm
	107.247 Tubo de prolongación, acoplable (a × b) 200 × 45 mm
	Tobera tubular, acoplable (a × b × c) 105.907 354 × 204 × 4.5 mm 105.919 456 × 306 × 3 mm 107.253 700 × 550 × 1.7 mm 114.136 795 × 655 × 1.5 mm 105.906 1100 × 1000 × 4 mm
	127.062 Adaptador de tobera ∅ 62 mm / ∅ 60 mm Longitud 110 mm, como una conexión a una boquilla
	107.265 Tobera angulada, acoplable (a × b) Longitud de los lados 120 x 115, ∅ 62 mm
	107.245 Tobera redonda, acoplable d = 40 mm
	Reflector de caja, acoplable 107.342 50 × 400 × 80 mm (a × b × c) 106.174 65 × 400 × 95 mm 106.175 80 × 400 × 80 mm
	Tobera de ranura ancha, acoplable (a × b) 107.260 85 × 15 mm 107.259 150 × 12 mm 105.977 200 × 9 mm 107.263 250 × 12 mm, con tamiz 107.262 300 × 4 mm 105.992 400 × 4 mm 105.991 500 × 4 mm
	Reflector de tamiz, acoplable (a × b) 106.143 45 × 75 mm 107.329 70 × 75 mm 107.336 110 × 152 mm
	149.624 Adaptador para tubo de protección LHS 61S

Accesorios

LHS 61S & LE 5000 HT (∅ 62 mm)

	107.335 Regadera / reflector de tamiz, acoplable ∅ 150 mm
	133.517 * Soporte para sonda de temperatura
	144.039 * Pivote de conexión de aire comprimido
	143.575 * Placa adaptadora LHS 61S en vez de LE 5000

* = Sólo para LHS 61S

Con aire caliente de temperatura regulada, la retracción de una manguera de PE sobre latas ofrece calidad y precisión.



Accesorios

LHS 61L & LE 10000 HT (∅ 92 mm)

	125.318 Conexión de brida, acoplable a = 120 mm
	107.244 Tobera redonda, acoplable d = 50 mm
	107.273 Tubo de prolongación, acoplable (a x b) 500 x 60 mm
	107.269 Tobera angulada, acoplable (a x b) Longitud de los lados 175 x 175 mm
	106.031 Tobera tubular, acoplable (a x b x c) 1000 x 800 x 2 mm 106.035 1185 x 900 x 1.6 mm 107.268 1288 x 1000 x 1.5 mm 106.033 1550 x 1350 x 1.1 mm
	Tobera de ranura ancha, acoplable (a x b) 107.274 130 x 17 mm 106.028 220 x 12 mm 107.272 300 x 12 mm 106.018 400 x 10 mm 106.024 500 x 7 mm 107.267 500 x 15 mm 106.023 600 x 4 mm 106.026 600 x 9 mm
	107.341 Reflector de caja, acoplable (a x b x c) 160 x 370 x 210 fuera/158 dentro
	107.276 Regadera / reflector de tamiz, acoplable ∅ 260 mm
	133.517 * Soporte para sonda de temperatura
	144.039 * Pivote de conexión de aire comprimido
	149.629 Adaptador para tubo de protección LHS 61L

* = Sólo para LHS 61L

Accesorios LHS 91 (∅ 161 mm)

	125.319 Conexión de brida, acoplable a = 192 mm
	107.230 Tobera redonda, acoplable d = 100 mm
	107.233 Tubo de prolongación, acoplable (a x b) 400 x 100 mm
	Tobera de ranura ancha, acoplable (a x b) 107.235 500 x 15 mm 107.234 1200 x 10 mm 105.856 1600 x 8 mm 105.859 2000 x 10 mm