

# LHS 21: El trabajador de confianza.

Este calentador de aire mejorado se destaca con su escaso ancho de 67 mm y por sus dimensiones extremadamente pequeñas. La durabilidad y fiabilidad son proverbiales. Concebido para la integración profesional en instalaciones de maquinaria, la nueva serie LHSE permite cualquier aplicación. La tecnología probada de aire caliente de Leister permite realizar los siguientes procesos de forma más fiable y eficiente: esterilización, secado, soldadura, limpieza, retracción, moldeado, desbarbado y activación.

## Calentadores de aire

### LHS 21



#### Datos técnicos

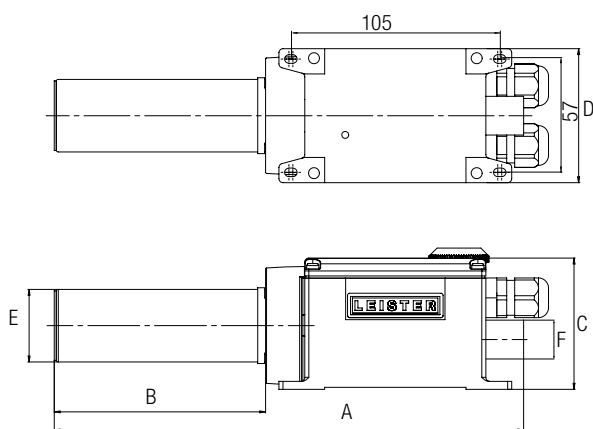
##### LHS 21S / 21L

Máx. temperatura de salida de aire	°C	650
Máx. temperatura de entrada de aire	°C	65
Máx. temperatura ambiente	°C	65
Máx. Caudal de aire		según diagrama
Máx. presión del fluido	kPa	100
Peso 21S / 21L	kg	0.55 / 0.65

Marca de conformidad	CE
Símbolo de seguridad	⚠
Clase de protección II	□

Quantità d'aria minima con temperatura dell'aria in entrata pari a 20 °C con potenza di riscaldamento del 100%

#### Medidas para instalación en mm



Tipo	A	B	C	D	E	F
LHS 21S	236	106	66	67	∅ 36.5	∅ 19.5 G 3/8"
LHS 21L	266	136	66	67	∅ 36.5	∅ 19.5 G 3/8"

#### Posibilidades de combinación

- Calentador de aire Leister con potencia máxima y sin tobera, con soplante Leister, 50 Hz, manguera de 1.5 m de longitud y salida de aire sin obstáculos.
- Temperatura del aire caliente medida a 3 mm de la salida, en el punto más caliente.
- Caudal de aire a 20°C, 100.0 kPa según norma ISO 6358.

Tipo de soplante	Cantidad LHS 21S x Potencia kW	LHS 21S x Caudal de aire l/min.	LHS 21S Temperatura °C
ROBUST	1 x 1.0	1 x 640	160
ROBUST	2 x 1.0	2 x 420	200
ROBUST	4 x 1.0	4 x 240	300
ROBUST	1 x 2.0	1 x 590	300
ROBUST	2 x 2.0	2 x 390	380
ROBUST	4 x 2.0	4 x 220	540
MONO	2 x 1.0	2 x 341	236
MONO	1 x 2.0	1 x 525	333
MONO	2 x 2.0	2 x 353	450

Tipo de soplante	Cantidad LHS 21L x Potencia kW	LHS 21L x Caudal l/min	LHS 21L Temperatura °C
ROBUST	1 x 3.3	1 x 550	520
ROBUST	2 x 3.3	2 x 390	610
AIRPACK	2 x 3.3	2 x 1210	270
AIRPACK	4 x 3.3	4 x 700	340

Si existen cambios en el sistema de aire caliente (toberas, longitud de manguera, etc.), los datos de caudal de aire y temperatura pueden mostrar diferencias respecto a los valores ideales.

Calentador de aire en una mesa giratoria para la producción de bombillas.



Calentadores de aire

**LHS 21 CLASSIC**



Potencia de calentamiento no ajustable

Detección de temperatura excesiva de las resistencias y equipos, alarma

Calentadores de aire

**LHS 21 PREMIUM**



Potencia de calentamiento ajustable sin escalas mediante potenciómetro

Protección contra temperatura excesiva de las resistencias y equipos, con salida de alarma

Calentadores de aire

**LHS 21 SYSTEM**



Potencia de calentamiento ajustable sin escalas mediante potenciómetro o interfaz de control remoto

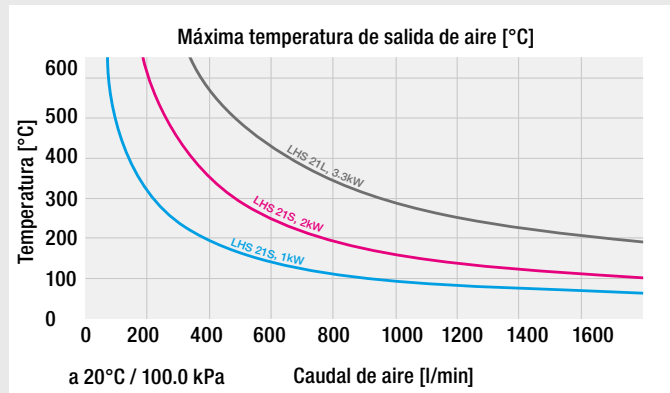
Protección contra temperatura excesiva de las resistencias y equipos, con salida de alarma

Interfaz de control remoto para regulador de temperatura (Leister CSS o SPS)

Calentadores de aire  
Reguladores

Número de artículo:		CLASSIC	PREMIUM	SYSTEM
LHS 21S 1.0 kW/120V		139.868	140.454	140.458
LHS 21S 1.0 kW/230V		139.869	140.455	140.459
LHS 21S 2.0 kW/120V		139.870	140.456	140.460
LHS 21S 2.0 kW/230V		139.871	139.909	139.910
LHS 21L 3.3 kW/230V		139.872	140.457	140.461

Para obtener más información, póngase en contacto con el socio distribuidor de Leister.



El calentador de aire y el soplante se utilizan aquí para secar etiquetas. El rápido secado permite lograr altas velocidades de circulación.



## Accesorios LHS 15 (∅ 21.3 mm)

	<b>107.282</b> Conexión de brida, acoplable a = 40 mm
	<b>105.624</b> Tobera redonda, acoplable ∅ 5 mm, 45 mm recto <b>107.145</b> ∅ 10 mm, 45 mm recto
	<b>107.152</b> Tobera tubular, acoplable ∅ 12 mm con terminales de tornillos
	<b>107.310</b> Reflector de tamiz, acoplable (a × b) 20 × 35 mm <b>107.311</b> 35 × 50 mm
	<b>105.549</b> Tobera de ranura ancha, acoplable 10 × 2 mm, acodada (a × b) <b>105.559</b> 20 × 2 mm, longitud 55 mm <b>105.548</b> 40 × 5 mm <b>105.547</b> 50 × 8 mm
	<b>144.035</b> Pivote de conexión de aire comprimido
	<b>143.533</b> Placa adaptora LHS 15 en vez de LE 700
	<b>149.941</b> Tobera redonda (∅ 21.3) para LHS 15
	<b>150.097</b> Válvula reductora del Suministro de aire para LHS 15
	<b>150.192</b> Tobera (∅ 21.3) con tubo de protección para LHS 15

## Accesorios LHS 21 (∅ 36.5 mm)

	<b>125.316</b> Conexión de brida, acoplable a = 62 mm
	<b>107.251</b> Tubo de prolongación, acoplable (a × b) 210 × 36.5 mm
	<b>107.003</b> Tobera tubular, acoplable ∅ 12 mm <b>107.002</b> ∅ 12 mm con terminales de tornillos
	<b>107.261</b> Tobera de ranura ancha, acoplable 70 × 4 mm (a × b) <b>108.078</b> 100 × 4 mm <b>105.982</b> 150 × 4 mm
	<b>107.308</b> Reflector de tamiz, acoplable (a × b) 35 × 50 mm <b>107.309</b> 20 × 35 mm
	<b>107.314</b> Reflector de cuchara, acoplable (a × b) 25 × 30 mm
	<b>107.319</b> Regadera, reflector de tamiz, acoplable ∅ 65 mm
	<b>106.132</b> Reflector de caja, acoplable (a × b × c) 150 x 26 x 44 mm
	<b>133.515</b> Soporte para sonda de temperatura
	<b>144.037</b> Pivote de conexión de aire comprimido
	<b>142.230</b> Placa adaptora LHS 21 en vez de LHS 20 <b>143.480</b> LHS 21 en vez de LE 3000
	<b>150.194</b> Tobera (∅ 36.5) con tubo de protección para LHS 21L <b>150.193</b> Tobera (∅ 36.5) con tubo de protección para LHS 21S
	<b>149.942</b> Tobera redonda (∅ 36.5) para LHS 21
	<b>150.098</b> Válvula reductora del Suministro de aire para LHS 21