

## LHS 15: Pequeño y fiable.

Este pequeño calentador de aire ofrece hasta 650 °C de aire caliente. Además, cuenta con todas las propiedades de los calentadores de aire de Leister: resistencia duradero sistema de protección fiable e interfaz estándar. En otras palabras: siempre la máxima calidad de Leister. Todo hace que LHS 15 sea el equipo perfecto para aplicaciones en el sector de los semiconductores, la electrónica e incluso en la industria del automóvil.

### Calentadores de aire

## LHS 15



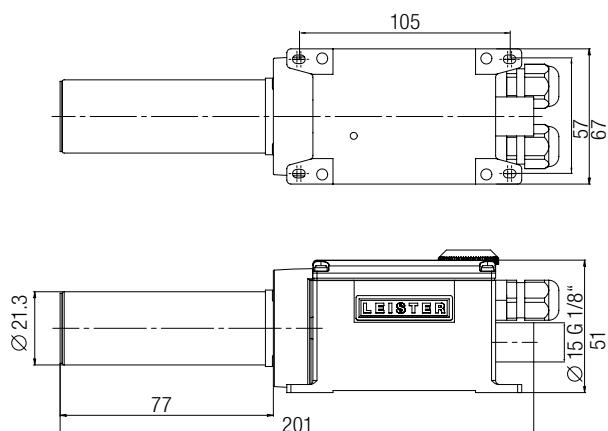
#### Datos técnicos

Máx. temperatura de salida de aire	°C	650
Máx. temperatura de entrada de aire	°C	65
Máx. temperatura ambiente	°C	65
Máx. Caudal de aire		según diagrama
Máx. presión del fluido	kPa	100
Peso	kg	0.48

Marca de conformidad	CE
Símbolo de seguridad	⚠
Clase de protección II	□

Flujo de aire mínimo a 20 °C de temperatura de entrada de aire a una potencia de calentamiento del 100%

#### Medidas para instalación en mm



#### Posibilidades de combinación

- Calentador de aire Leister con potencia máxima y sin tobera, con soplante Leister, 50 Hz, manguera de 1.5 m de longitud y salida de aire sin obstáculos.
- Temperatura del aire caliente medida a 3 mm de la salida, en el punto más caliente.
- Caudal de aire a 20 °C, 100.0 kPa según norma ISO 6358.

Tipo de soplante	Cantidad LHS 15 x Potencia W	Caudal de aire l/min.	Temperatura °C
ROBUST	1 x 0.77	1 x 150	420
ROBUST	2 x 0.77	2 x 130	460

Si existen cambios en el sistema de aire caliente (toberas, longitud de manguera, etc.), los datos de caudal de aire y temperatura pueden mostrar diferencias respecto a los valores ideales.

Desbarbado de mangueras de membranas para filtros de carbón



Calentadores de aire

**LHS 15 CLASSIC**



Potencia de calentamiento no ajustable

Detección de temperatura excesiva de las resistencias y equipos, alarma

Calentadores de aire

**LHS 15 PREMIUM**



Potencia de calentamiento ajustable sin escalas mediante potenciómetro

Protección contra temperatura excesiva de las resistencias y equipos, con salida de alarma

Calentadores de aire

**LHS 15 SYSTEM**



Potencia de calentamiento ajustable sin escalas mediante potenciómetro o interfaz de control remoto

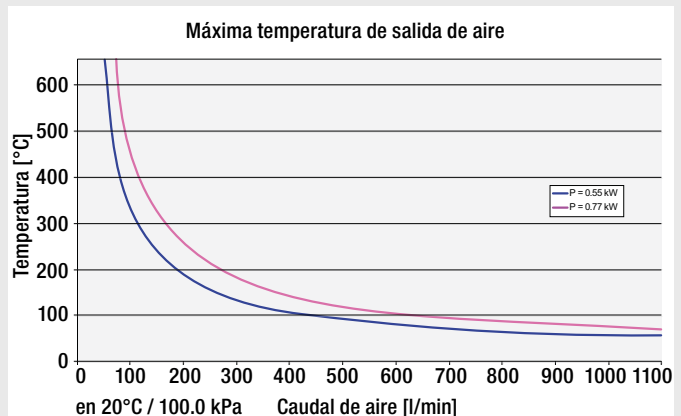
Protección contra temperatura excesiva de las resistencias y equipos, con salida de alarma

Interfaz de control remoto para regulador de temperatura (Leister CSS oder SPS)

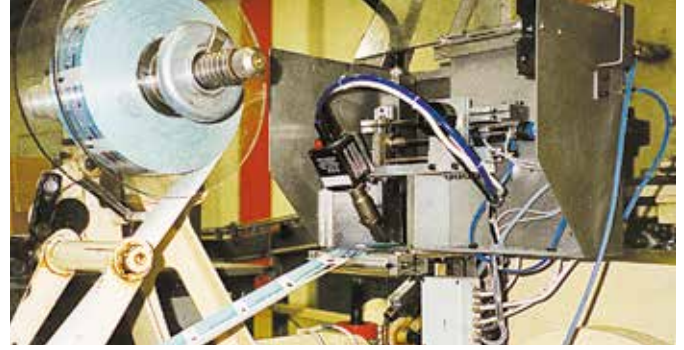
Calentadores de aire  
Reguladores

Número de artículo:	CLASSIC	PREMIUM	SYSTEM
LHS 15 0.55 kW/120V	139.873	139.908	139.894
LHS 15 0.77 kW/230V	139.874	139.893	139.895

Para obtener más información, póngase en contacto con el socio distribuidor de Leister.



El calentador de aire y el soplante se utilizan aquí para secar etiquetas. El rápido secado permite lograr altas velocidades de circulación.



## Accesorios LHS 15 (∅ 21.3 mm)

	<b>107.282</b> Conexión de brida, acoplable a = 40 mm
	<b>105.624</b> Tobera redonda, acoplable ∅ 5 mm, 45 mm recto <b>107.145</b> ∅ 10 mm, 45 mm recto
	<b>107.152</b> Tobera tubular, acoplable ∅ 12 mm con terminales de tornillos
	<b>107.310</b> Reflector de tamiz, acoplable (a × b) 20 × 35 mm <b>107.311</b> 35 × 50 mm
	<b>105.549</b> Tobera de ranura ancha, acoplable 10 × 2 mm, acodada (a × b) <b>105.559</b> 20 × 2 mm, longitud 55 mm <b>105.548</b> 40 × 5 mm <b>105.547</b> 50 × 8 mm
	<b>144.035</b> Pivote de conexión de aire comprimido
	<b>143.533</b> Placa adaptora LHS 15 en vez de LE 700
	<b>149.941</b> Tobera redonda (∅ 21.3) para LHS 15
	<b>150.097</b> Válvula reductora del Suministro de aire para LHS 15
	<b>150.192</b> Tobera (∅ 21.3) con tubo de protección para LHS 15

## Accesorios LHS 21 (∅ 36.5 mm)

	<b>125.316</b> Conexión de brida, acoplable a = 62 mm
	<b>107.251</b> Tubo de prolongación, acoplable (a × b) 210 × 36.5 mm
	<b>107.003</b> Tobera tubular, acoplable ∅ 12 mm <b>107.002</b> ∅ 12 mm con terminales de tornillos
	<b>107.261</b> Tobera de ranura ancha, acoplable 70 × 4 mm (a × b) <b>108.078</b> 100 × 4 mm <b>105.982</b> 150 × 4 mm
	<b>107.308</b> Reflector de tamiz, acoplable (a × b) 35 × 50 mm <b>107.309</b> 20 × 35 mm
	<b>107.314</b> Reflector de cuchara, acoplable (a × b) 25 × 30 mm
	<b>107.319</b> Regadera, reflector de tamiz, acoplable ∅ 65 mm
	<b>106.132</b> Reflector de caja, acoplable (a × b × c) 150 x 26 x 44 mm
	<b>133.515</b> Soporte para sonda de temperatura
	<b>144.037</b> Pivote de conexión de aire comprimido
	<b>142.230</b> Placa adaptora LHS 21 en vez de LHS 20 <b>143.480</b> LHS 21 en vez de LE 3000
	<b>150.194</b> Tobera (∅ 36.5) con tubo de protección para LHS 21L <b>150.193</b> Tobera (∅ 36.5) con tubo de protección para LHS 21S
	<b>149.942</b> Tobera redonda (∅ 36.5) para LHS 21
	<b>150.098</b> Válvula reductora del Suministro de aire para LHS 21