

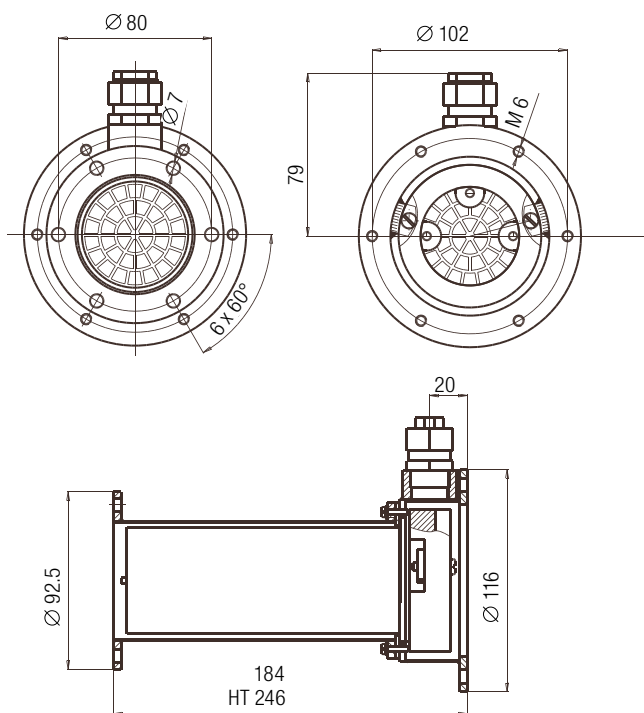
Calentadores de aire

LE 5000 DF-R / DF / DF HT



LE 5000 DF-R

Medidas para instalación en mm



Datos técnicos		LE 5000 DF-R	LE 5000 DF	LE 5000 DF HT
LE 5000				
Fácil integración al sistema de aire existente		•	•	•
Apto para el reciclaje de aire		•	•	•
Fijación sencilla y segura		•	•	•
Sin electrónica de potencia integrada		•	•	•
Máxima temperatura de salida de aire	°C	700	700	900
Mínimo caudal de aire	NI/min 4.5 kW	320	320	
	6.5 kW	460	460	
	7.0 kW			380
	7.5 kW	530	530	400
	8.0 kW	550	550	
	11 kW			580
Máxima temperatura de entrada de aire	°C	350	150	150
Máxima temperatura ambiente	°C	200	100	100
Peso en kg con de cable	kg	2.0	2.6	3.1

Marca de conformidad	CE	CE	UL
Clase de protección I		⊕	

Quantità d'aria mínima con temperatura dell'aria in entrata pari a 20 °C con potenza di riscaldamento del 100% / NI = litros normalizados según norma ISO 6358

Opción de control de potencia
Control trifásico DSE (página 51)

Opción de regulación de temperatura
Control trifásico DSE y regulador de temperatura KSR DIGITAL o con CSS (CSS EASY) y relé semiconductor (p. 50 - 51)

Tensión	V ~	3 × 200	3 × 230	3 × 400	3 × 400	3 × 400	3 × 400
Potencia	kW	7.0	8.0	4.5	6.5	7.5	11
LE 5000 DF-R	Nº art.		146.793	146.480	146.794	146.795	
LE 5000 DF	Nº art.		116.067	117.551		114.240	
LE 5000 DF*	Nº art.			128.879	127.872		
LE 5000 DF HT	Nº art.	151.676				147.334	147.820

*taponado
En caso de solicitud, existen otras variantes

Accesorios LE 5000 DF

	152.371 Conexión de brida de entrada, Ø 60 mm
	152.372 Conexión de la brida de salida, Ø 62 mm
	152.905 Conexión de la brida de salida, Ø 92.5 / 60.7 x 3 mm
	152.441 Entrada de junta 152.443 Salida de junta
	152.520 Adaptador Ø 60 (dentro) zu Ø 90 (fuera)
	152.522 Adaptador Ø 62 (dentro) zu Ø 92 (fuera)

Accesorios LE 10000 DF

	152.373 Conexión de brida de entrada, Ø 90 mm
	152.374 Conexión de la brida de salida, Ø 92 mm
	152.906 Conexión de la brida de salida, Ø 121.5 / 89.5 x 3 mm
	152.442 Entrada de junta 152.444 Salida de junta
	152.521 Adaptador Ø 90 (dentro) zu Ø 60 (fuera)
	152.523 Adaptador Ø 92 (dentro) zu Ø 62 (fuera)

Un diseño y una elección de materiales especializados en la entrada permiten unas temperaturas de aire de entrada muy elevadas.

Altísima calidad de procesamiento



Fotos: modelo LE 5000 DF-R

Funcionalidad y seguridad de la alimentación eléctrica incluso en condiciones extremas de uso.

Cable resistente a la temperatura



Los nuevos calentadores de aire de doble brida se fabrican con la ya conocida y altísima calidad Leister.

Construcción robusta

