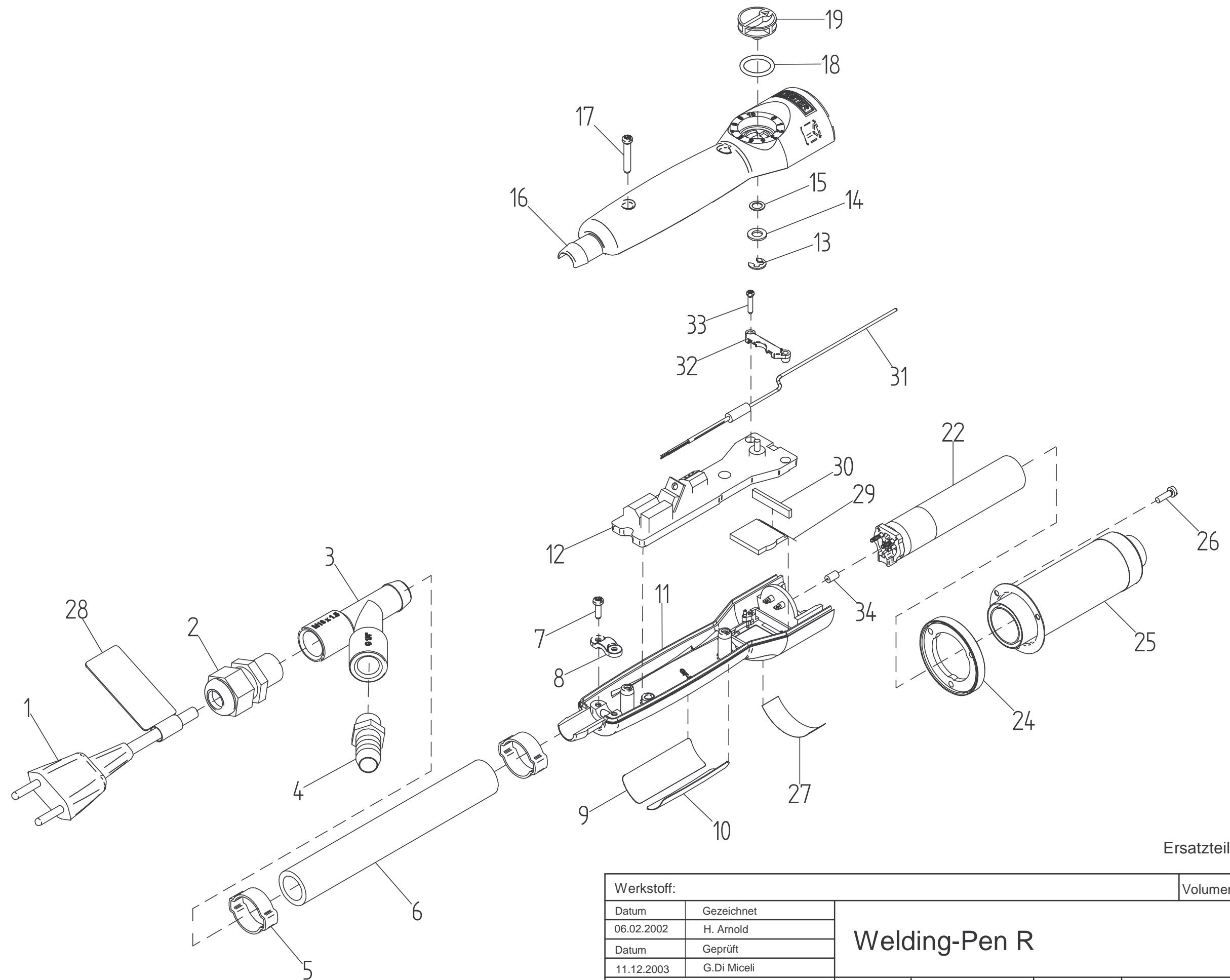


A

B

C

D



Ersatzteilzeichnung

Werkstoff:		Volumen:		
Datum	Gezeichnet	Welding-Pen R		
06.02.2002	H. Arnold			
Datum	Geprüft	Format	Masstab	Zeichnungs-Nr.
11.12.2003	G.Di Miceli	A3	1:2	8706
LEISTER Process Technologies CH-6060 Sarnen				Index C