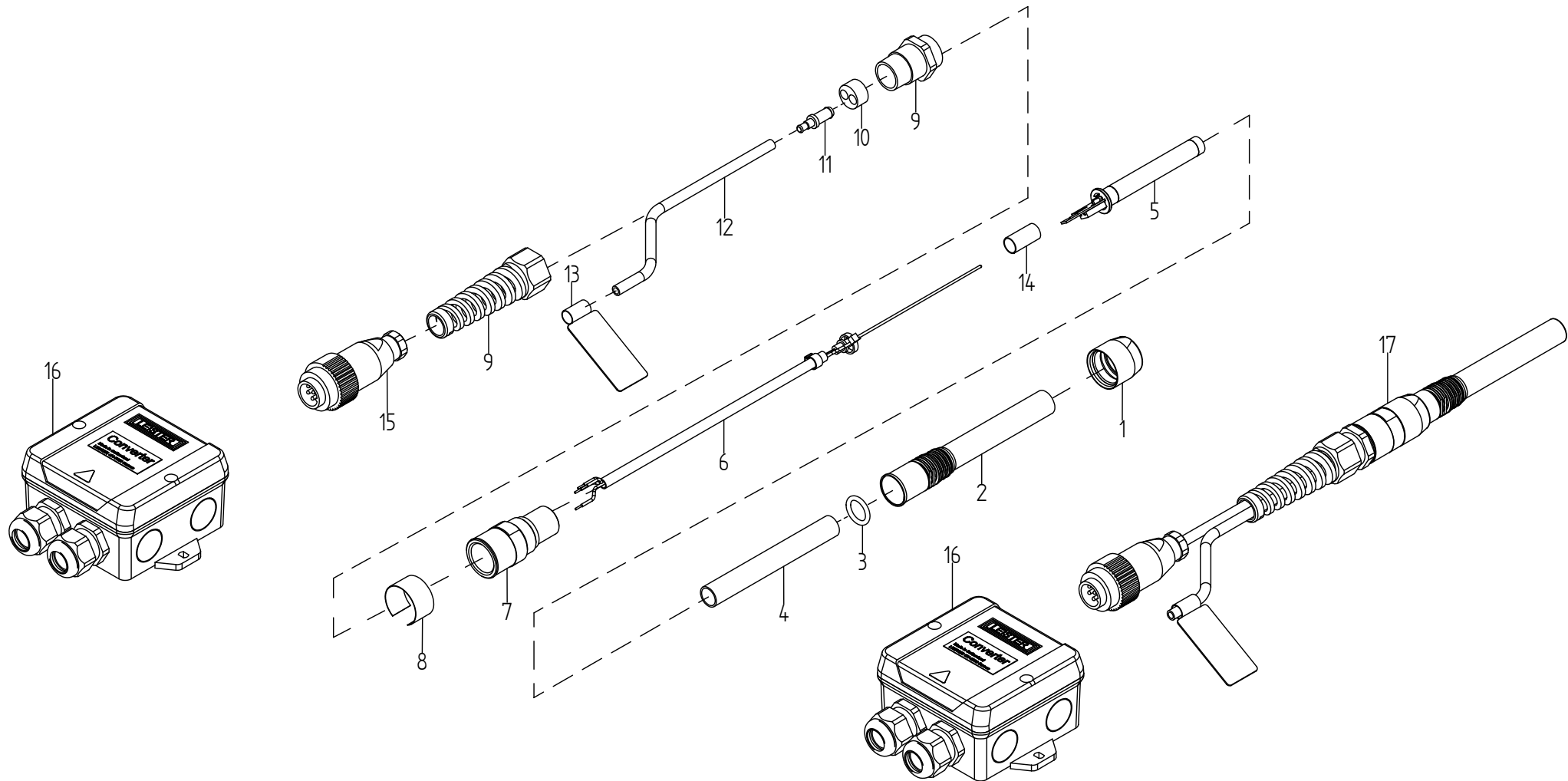


A

B

C



© Die Zeichnung darf weder ganz noch teilweise in irgendwelcher Form reproduziert oder weitergegeben werden.

Werkstoff:

Volumen:

Datum	Gezeichnet
03.09.2004	F. Gerig
Datum	Geprüft
20.01.2005	G. Di Miceli

LE Mini Sensor

LEISTER
Process Technologies
CH-6060 Sarnen

Format

Masstab

Zeichnungs-Nr.

Index

A4

%



10638

D